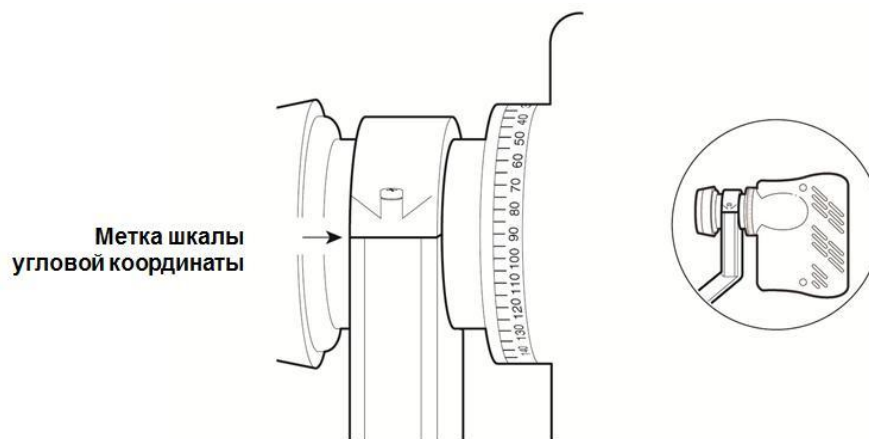


Инструкция по регулировке поляризации конвертора iLNB

Поляризация конвертора iLNB обеспечивает правильность приема и передачи данных.

Порядок регулировки поляризации конвертора iLNB:

1. Найдите метку шкалы угловой координаты на фиксаторе конвертора iLNB, как показано на схеме ниже. Метка шкалы углов фактически представляет собой линию, разделяющую верхнюю и нижнюю части фиксатора.



2. В информации по наведению антенны (на сайте в разделе [«Настройки»](#)) найдите значение шкалы передачи для города, ближайшего к месту вашего нахождения. Ослабьте два болта М3,5 и установите конвертор iLNB на соответствующий угол.
3. **ВНИМАНИЕ!** Если угол поворота конвертора на сайте **со знаком "-"**, то эту величину необходимо **прибавить** к 90 градусам. Если угол поворота конвертора **со знаком "+"**, то эту величину необходимо **вычесть** из 90 градусов.
4. Закрепите конвертор iLNB в фиксаторе, затянув оба болта М3,5.

Пример 1

Для г. Ноябрьск значение (на сайте в разделе [«Настройки»](#)) +10 градусов, значит, на стыке хомута должно быть выставлено 80° ($90^\circ - 10^\circ = 80^\circ$).

Пример 2

Для г. Петрозаводска значение (на сайте в разделе [«Настройки»](#)) -10,7 градусов, значит, на стыке хомута должно быть выставлено примерно $100,7^\circ$ ($90^\circ + 10,7^\circ = 100,7^\circ$).